

Power Windows
Leve-glace Electrique
Elektrische Fensterheber
Elevavinas Electricos
Máquina de vidro elétrico
Alzacristalli Elettrici

rear doors (4d), portes arriere (4p), hintere türen (4t), puertas posteriores (4p), portas traseiras (4p), porte posteriori (4p)

Valeo

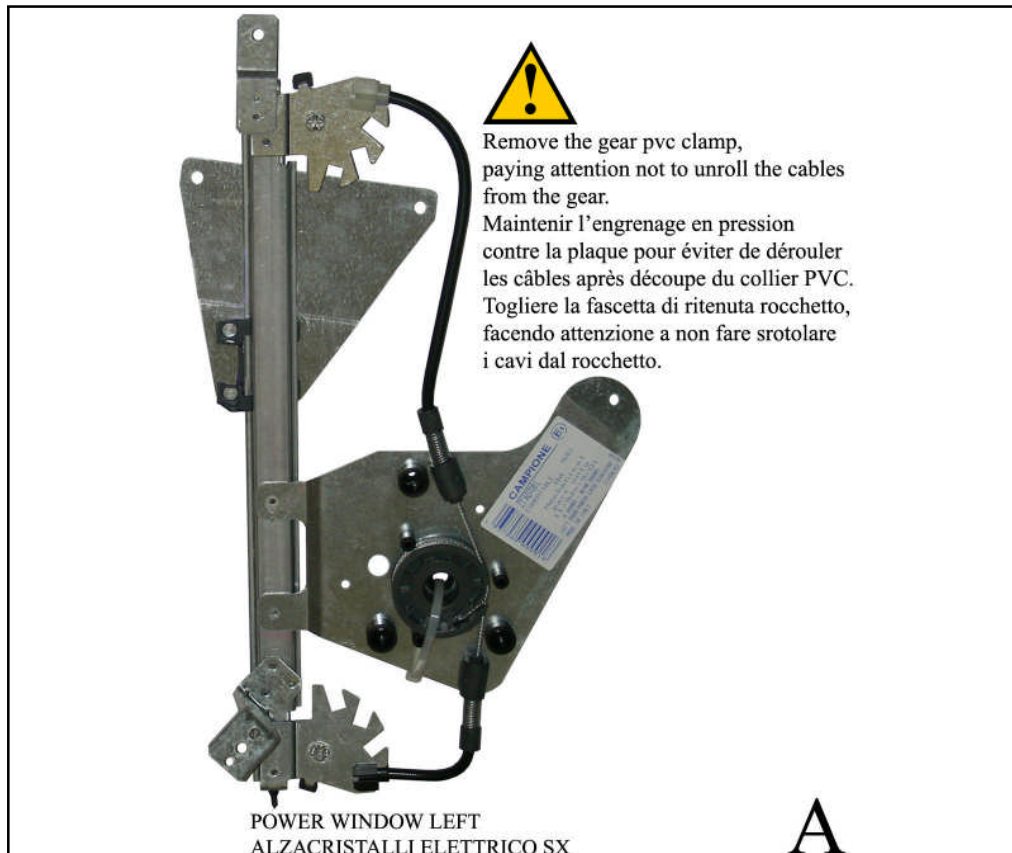


850676 - 850677

Pour / For

Audi A4 (11/1994>9/2001)

Solo meccanismo per motori originali con elettronica /
Mechanical part only. Replaces window regulator already
provided with original motor with electronic box
>



left door - portière gauche - linke tür - puerta lado izquierdo - porta esquerda - porta lato sinistro

THIS INSTALLATION INSTRUCTION IS FOR BOTH LEFT AND RIGHT SIDE.

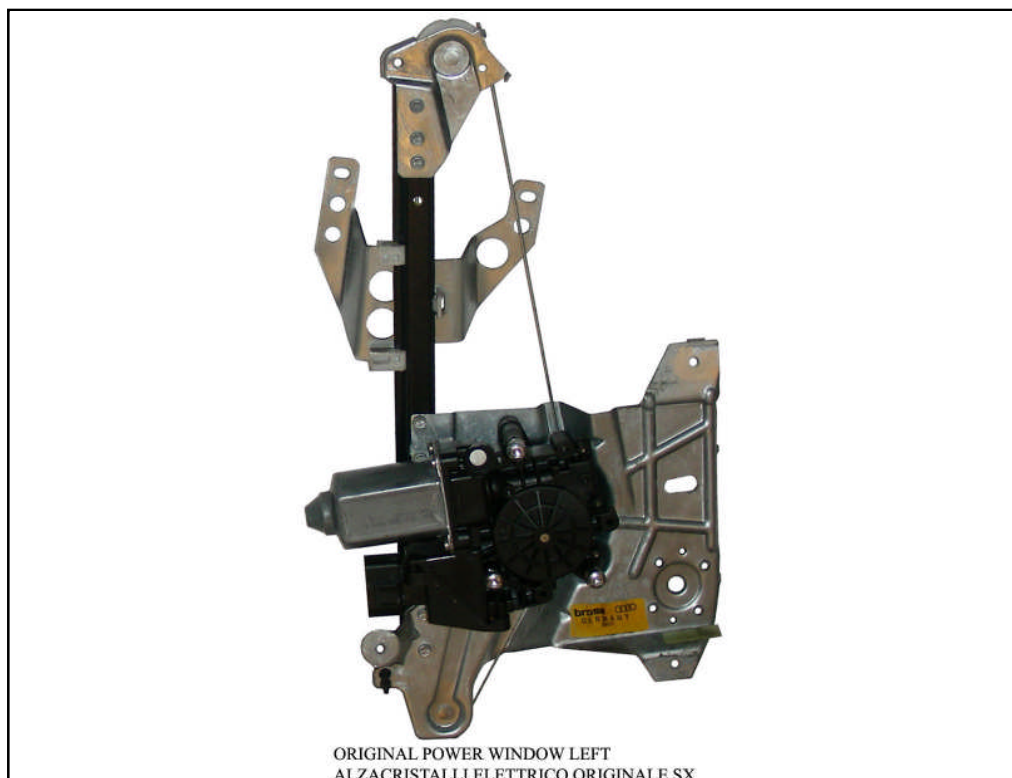
CETTE INSTRUCTION DE MONTAGE EST POUR LES DEUX COTES DROIT ET GAUCHE.

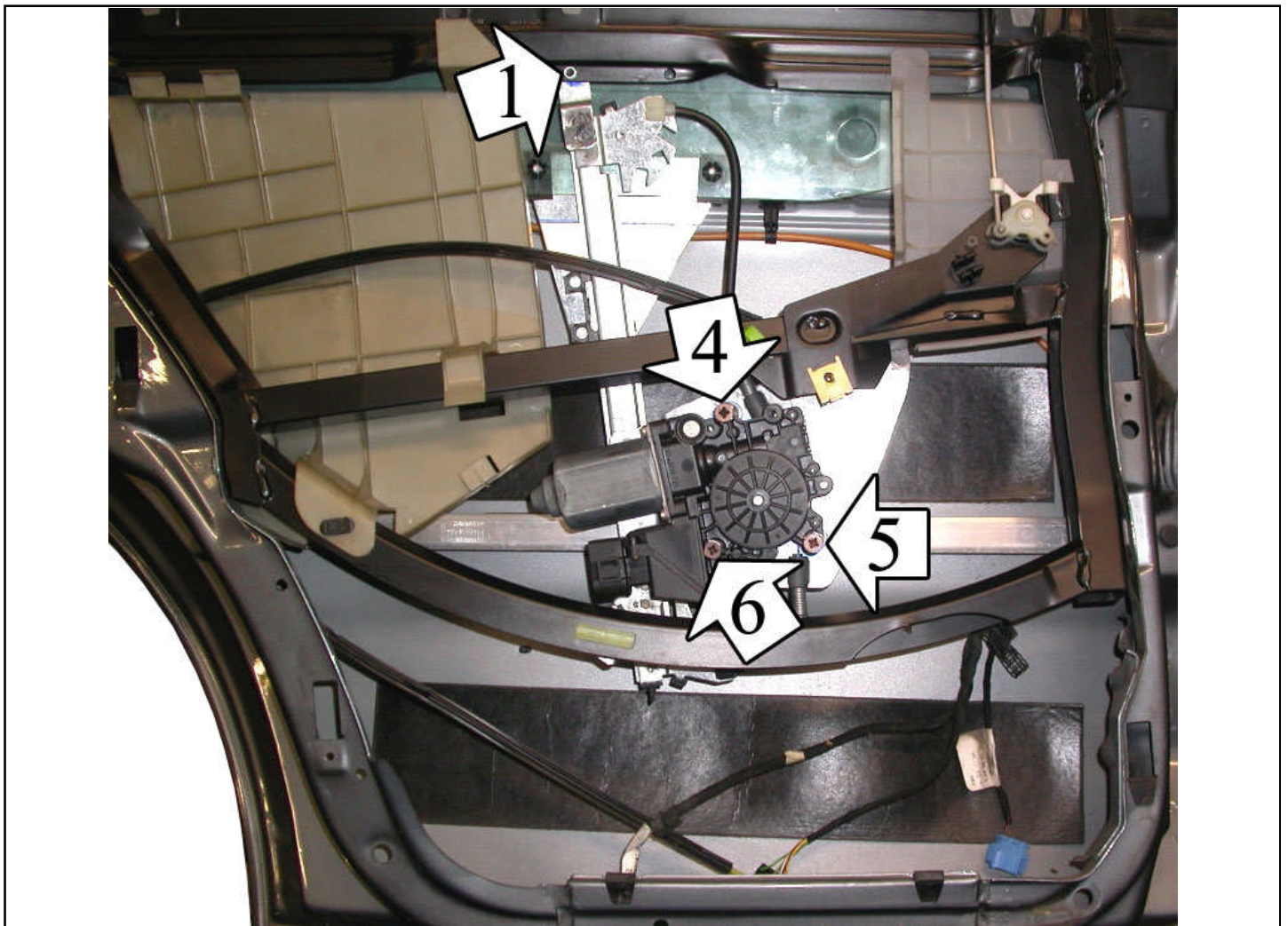
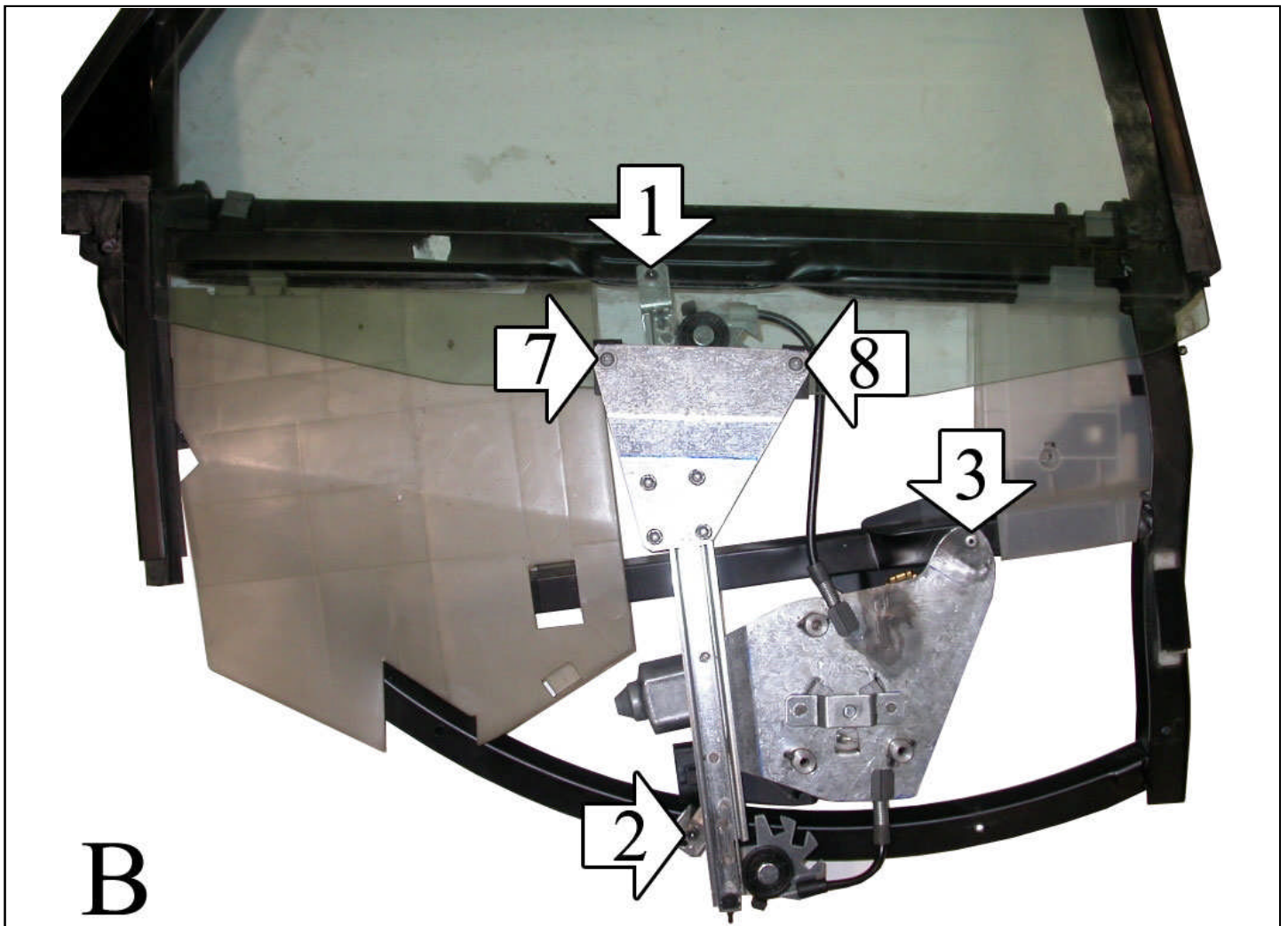
DIESE MONTAGE-ANLEITUNG IST FÜR DIE BEIDE LINKE UND RECHTE SEITE.

ESTA INSTRUCCION DE MONTAJE ES PARA LOS DOS LADOS IZQUIERDO Y DERECHO.

ESTAS INSTRUÇÕES VALEM TANTO PARA O LADO ESQUERDO QUANTO PARA O DIREITO.

LA PRESENTE ISTRUZIONE VALE SIA PER IL LATO SINISTRO CHE PER IL LATO DESTRO.





ENGLISH**THIS INSTALLATION INSTRUCTION IS FOR BOTH LEFT AND RIGHT SIDE.**

- A) Remove door trim. Remove the inside door trim, complete with glass and window regulator. Unclamp the glass from the window regulator to replace. Detach the window regulator from the panel. Drill into position 1 (\varnothing 6 mm.).
- B) Fix the power window rail onto the panel into the original positions 1 and 2 and the motor plate into position 3 (positions 1 and 3 with the rivets supplied) (photo B). Fix the window into positions 7 and 8.
- C) Re-mount the inside panel, complete with glass and window regulator into the door. Remove the pvc gear clamp and the three screws from the motor plate (photo A).
- D) Insert the washers under the head of the motor fixing screws. Insert the motor into positions 4, 5 and 6 and secure it with the three screws supplied.
- E) Wire as per wiring diagram. Check correct window operation before re-installing door trim.
- F) PLEASE NOTE! To re-establish the auto function on the replacement regulator, turn the ignition on and operate the window switch to close the window.

FRANÇAIS**CETTE INSTRUCTION DE MONTAGE EST POUR LES DEUX COTES DROIT ET GAUCHE.**

- A) Demonter le panneau. Demonter le panneau interieur de la porte, complete avec glace et leve-vitre. Debloquer la vitre du leve-vitre a remplacer. Detacher le leve-vitre du panneau. Percer le trou 1 (\varnothing 6 mm.).
- B) Fixer la guide du leve-vitre electrique sur le panneau aux points 1 et 2 et la plaque du moteur au point 3 (points 1 et 3 avec les rivets fournis) (photo B). Fixer la vitre sur les points 7 et 8.
- C) Remonter le panneau interieur complete avec glace et leve-vitre dans la porte. Demonter l'engrenage en Pvc et les trois vis de la plaque du moteur (photo A).
- D) Insérer les rondelles sous la tete des vis du fixage moteur. Insérer le moteur sur les points 4, 5 et 6 et fixer avec les trois vis fournis.
- E) Effectuer les liaisons electriques. Verifier le fonctionnement de la vitre avant de remonter le panneau.
- F) ATTENTION! Apres avoir pose la piece de rechange, la fermeture et l'ouverture automatique ne fonctionnent pas. Pour retablir cette fonction veuillez suivre le manuel d'usage de la voiture.

DEUTSCH**DIESE MONTAGE-ANLEITUNG IST FÜR DIE BEIDE LINKE UND RECHTE SEITE.**

- A) Demontieren Sie die Türverkleidung. Entfernen Sie das Tür-Innen-Paneel, komplett mit Glas und Fensterheber. Lösen Sie das Glas aus dem Fensterheber zu ersetzen. Entfernen Sie das Fensterheber aus dem Paneel. Erweitern Sie das Loch 1 auf 6 mm. \varnothing .
- B) Befestigen Sie die Führungsschiene an den Punkten 1 und 2 und die Motor-Platte am Punkt 3 (Punkten 1 und 3 mit den beigefügten Nieten) (Abb. B). Befestigen Sie das Glas an den Punkten 7 und 8.
- C) Bauen Sie das Tür-Innen-Paneel, komplett mit Glas und Fensterheber, in der Tür wieder ein. Entfernen Sie die PVC Binder am Fensterhebergetriebe und die drei Schrauben an der Motor-Platte (Abb. A).
- D) Setzen Sie die Beilagsscheiben unter dem Motor-Fixierung-SchraubenKopf ein. Setzen Sie den Motor an den Punkten 4, 5 und 6 ein und befestigen Sie ihn mit den drei beigefügten Schrauben.
- E) Verlegen Sie die elektrische Verkabelung. Vor der endgültigen Montage der Türverkleidung überprüfen Sie die einwandfreie Funktion des elektrischen Fensterhebers.
- F) ACHTUNG! Sollte, nach dem Einbau des Fensterhebers, das automatische Öffnen und Schliessen nicht funktionieren, folgen Sie das Verwendung-Handbuch des Fahrzeugs.

ESPAÑOL**ESTA INSTRUCCION DE MONTAJE ES PARA LOS DOS LADOS IZQUIERDO Y DERECHO.**

- A) Desmontar el panel de la puerta. Sacar el panel interior, completo de vidrio y elevavinas. Desbloquear el vidrio de el elevavinas a sustituir. Desprender el elevavinas de el panel. Agrandar el taladro 1 (\varnothing 6 mm.).
- B) Fijar la guia del elevavinas electrico en el panel en los puntos n° 1 y 2 y la placa del motor en el punto 3 (puntos n° 1 y 3 con los remaches suministrados) (foto B). Fijar el vidrio en los puntos 7 y 8.
- C) Remontar el panel interior, completo de vidrio y elevavinas en la puerta. Desmontar la banda de PVC y los 3 tornillos de la placa del motor (foto A).
- D) Introducir las arandelas debajo de la cabeza de los tornillos de sujecion motor. Introducir el motor en los puntos 4, 5 y 6 y fijarlo con los tres tornillos suministrados.
- E) Efectuar las conexiones eléctricas. Verificar el funcionamiento antes de montar el panel de la puerta.
- F) ATENCION! Despues del montaje del elevavinas, las lunas habran perdido la funcion de automatismo, "Comfort". Para restablecer esta funcion, seguir el folleto de las instrucciones del coche.

PORTUGUÊS**ESTAS INSTRUÇÕES VALEM TANTO PARA O LADO ESQUERDO QUANTO PARA O DIREITO.**

- A) Desmontar o painel da porta. Retirar o painel interno da porta, com o vidro e a máquina de vidro. Destruar o vidro da máquina de vidro a ser substituída. Desprender a máquina de vidro do painel. Alargar o furo n° 1 (\varnothing 6 mm.).
- B) Fixar a guia da máquina de vidro elétrico no painel, nos pontos n° 1, 2 e a chapa do motor no ponto n° 3 (Pontos n° 1 e 3, utilizando os rebites fornecidos) (foto B). Fixar o vidro nos pontos n° 7 e 8.
- C) Montar o painel interno, com o vidro e a máquina de vidro na porta. Retirar a braçadeira de retenção da engrenagem e os três parafusos da chapa do motor (foto A).
- D) Inserir as arruelas por baixo da cabeça dos parafusos de fixação do motor. Inserir o motor nos pontos n° 4, 5 e 6 e fixá-lo com os três parafusos fornecidos.
- E) Efetuar as ligações elétricas. Verificar o funcionamento dos vidros antes de montar o painel da porta.
- F) ATENÇÃO! Após a instalação desta máquina de vidro de reposição, a subida e a descida automática NÃO FUNCIONAM MAIS. Para restabelecer esta função, deve-se utilizar as instruções do manual de uso do automóvel.

ITALIANO**LA PRESENTE ISTRUZIONE VALE SIA PER IL LATO SINISTRO CHE PER IL LATO DESTRO.**

- A) Smontare il pannello portiera. Togliere il pannello interno porta, completo di vetro e alzacrystalli. Sbloccare il vetro dall'alzacrystalli da sostituire. Staccare l'alzacrystalli dal pannello. Allargare il foro n° 1 (\varnothing 6 mm.).
- B) Fissare la guida dell'alzacrystalli elettrico sul pannello, nei punti n° 1, 2 e la piastra motore nel punto n° 3 (Punti n° 1 e 3 mediante i rivetti forniti) (foto B). Fissare il vetro nei punti n° 7 e 8.

- C) Rimontare il pannello interno completo di vetro e alzacristalli in portiera. Togliere la fascetta di ritenuta rocchetto e le tre viti dalla piastra motore (foto A).
- D) Inserire le rondelle sotto la testa delle viti fissaggio motore. Inserire il motore nei punti n° 4, 5 e 6 fissandolo con le tre viti in dotazione.
- E) Eseguire i collegamenti elettrici. Controllare il funzionamento dei cristalli prima di rimontare il pannello portiera.
- F) **ATTENZIONE!** Dopo che l'alzacristalli ricambio è stato installato, la chiusura ed apertura automatica **NON FUNZIONA**. Per ripristinare tale funzione utilizzare le istruzioni del manuale d'uso vettura.